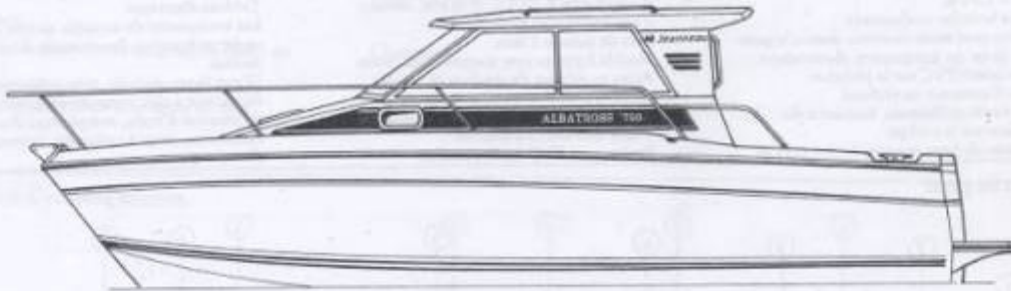


# ALBATROSS 750

## Caractéristiques

Longueur hors tout	: 7,80 m
Longueur coque	: 7,50 m
Longueur flottaison	: 6,62 m
Maitre bau	: 2,95 m
Tirant d'eau	: 0,82 m
Tirant d'air	: 2,55 m
Poids sans moteur	: 2 T 20 env.
Homologation	: 3 <sup>e</sup> catégorie
Jauge	: 4/8 personnes
	: 8 T 93



 **Jeanneau**

### Cabine avant

Lit double 1,90 x 2,40 m  
Matelas avec housse tissu amovible  
Épaisseur du matelas 10 cm  
Coffres de rangement cloisonnés sous le lit  
Equipets à flanc de coque  
Panneau de pont ouvrant 0,30 x 0,42 m  
Plafonnier  
Moquette sur plancher  
Porte de communication avec la coursive fermant à clé  
Hauteur sous barrots 1,85 m

### Coin toilette à babord

Meuble moulé en polyester avec vasque ronde  
Robinet avec flexible faisant douche, eau froide sous pression  
Placards sous la vasque avec étagères et accès aux vannes du WC  
Contremoulage polyester pour évacuation des eaux de douche par pompe électrique  
Equipet sous ce placard  
WC marin avec pompe  
Miroir au-dessus de la vasque  
Hublot de roof ouvrant  
Plafonnier  
Prise 12 V, type allume-cigare  
Patère

Porte de communication avec condamnation  
Hauteur sous barrots 1,83 m

### Coursive

Grande penderie à cirés avec 4 tribord  
Equipet au-dessus de cette penderie  
Étagère + Bar  
Descente 3 marches pour accès  
Vaste soute de rangement der descente : 2,60 x 0,50 m  
Plafonnier  
Revêtement PVC sur le planch  
Hauteur sous barrots 1,85 m

### Carré

2 banquettes transversales  
Coffres de rangement sous ces banquettes  
Coussins et dossiers avec housse amovible en skaï  
Table 1,10 x 0,80 m  
Table s'abaissant faisant office de lit double 1,20 x 1,90 m  
Vitres latérales coulissantes  
Pupitre avec main-courante devant le pare-brise pour un équipement électronique  
Revêtement PVC sur le plancher  
Tube fluorescent au plafond  
Baie vitrée coulissante, fermant à clé donnant sur le cockpit  
Panneau de pont ouvrant 0,65 x 0,31 m

Hauteur sous barrots 1,85 m

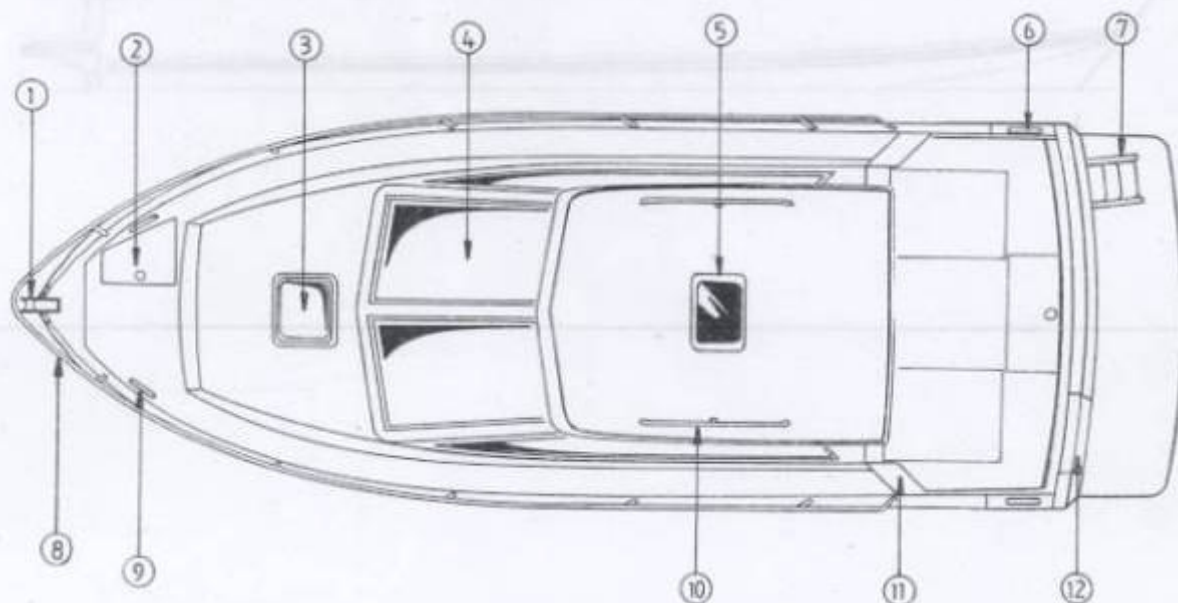
### Cuisine

Disposition fonctionnelle de la cuisine en vis à vis du carré  
Meuble de cuisine traité en frêne et lamifié  
Évier émaillé 0,30 x 0,35 m avec robinet d'eau froide sous pression  
Plan de cuisson 2 feux  
Meuble 2 portes avec étagères sous l'évier  
Accès au robinet de gaz dans ce meuble  
Glacière sous le siège pilote  
Tube fluorescent au-dessus de la cuisine  
Vitres latérales coulissantes  
Revêtement PVC sur le plancher

### Poste de pilotage intèr

Volant monté sur direction à commande marche AV, AR  
Siège pilote  
Cale pied inox  
Meuble de rangement sous le accès au groupe d'eau sous pression  
Tableau électrique  
Les instruments de contrôle ne varient en fonction des marques de moteur  
D'une façon générale, nous recommandons un contacteur à clés, compte-tour de pression d'huile, température horamètre, jauge à carburant, d'essuie-glace

### Plan de pont



- ① Pièce d'étrave inox avec chaumards
- ② Puits à chaîne
- ③ Panneau de pont
- ④ Pare-brise sécurité

- ⑤ Panneau de roof
- ⑥ Taquet d'amarrage
- ⑦ Plateforme + échelle (option)
- ⑧ Balcon inox

- ⑨ Taquet d'amarrage
- ⑩ Main courante inox
- ⑪ Marche polyester
- ⑫ Découpe pour accès pla

## Moteur et compartiment moteur

Mono moteur diesel  
Transmission ligne d'arbre  
Hélice tripale protégée par la quille  
Cale moteur accessible par le carré et la soute avant  
Isolation phonique et aération permanente de cette cale

Marches polyester et mains courantes inox pour l'accès aux passavants  
Pompe de cale manuelle  
Compartiment pour la bouteille de gaz  
2 capots donnant accès à 2 grandes cales et au local technique  
Découpe dans le tableau AR pour accès facile à la plateforme ou au quai  
Supports de cannes à pêche dans ces cales  
Coffre sur le tableau AR pour accès à la mèche de safran  
2 banquettes amovibles de chaque côté de ce coffre

## Plage avant et passavants

Davier d'étrave inox avec chaum  
1 taquet d'amarrage avant  
Puits à chaîne autovideur avec ca  
cadenassable  
Gaine de passage pour fils du gui  
Balcon avant ceinturant le bates  
cockpit  
Nables de remplissage de fuel et  
passavants  
Mains courantes inox sur le roof  
Liston caoutchouc et aluminium  
bateau

## Cockpit

Dimensions : long. 1,90 x 2,55 m  
Profondeur du cockpit : 0,75 m  
Cockpit autovideur

## Différentes capacités

Réservoir d'eau : 1 x 100 l  
Réservoir de fuel : 2 x 225 l  
Batterie par moteur : 160 A/h  
Glacière : 42 l

## En outre sont livrés

Toutes les évacuations d'eaux usées se font par tuyaux PVC armé  
Toutes les vannes sont en bronze à boisseau sphérique  
Barre franche de secours  
Manuel d'entretien et d'utilisation

## Construction

L'ALBATROSS 750 est construit stratifié de polyester, ni chargé,  
De plus, le fond de la coque est un sandwich balsa

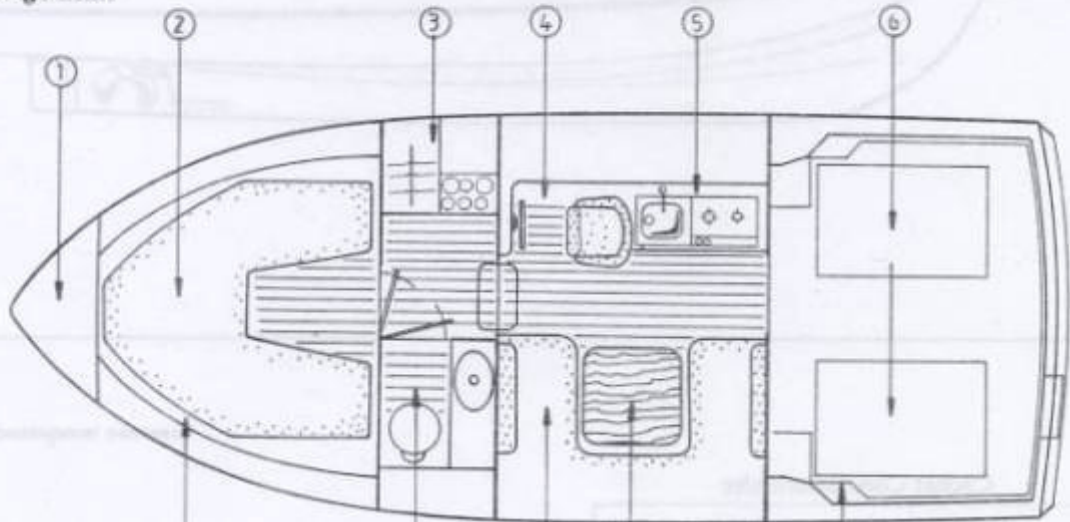
## Feux

Feux de route vert et rouge sur les flancs du roof  
Feu de route blanc sur le tableau arrière  
Feu de route blanc sur l'avant du roof

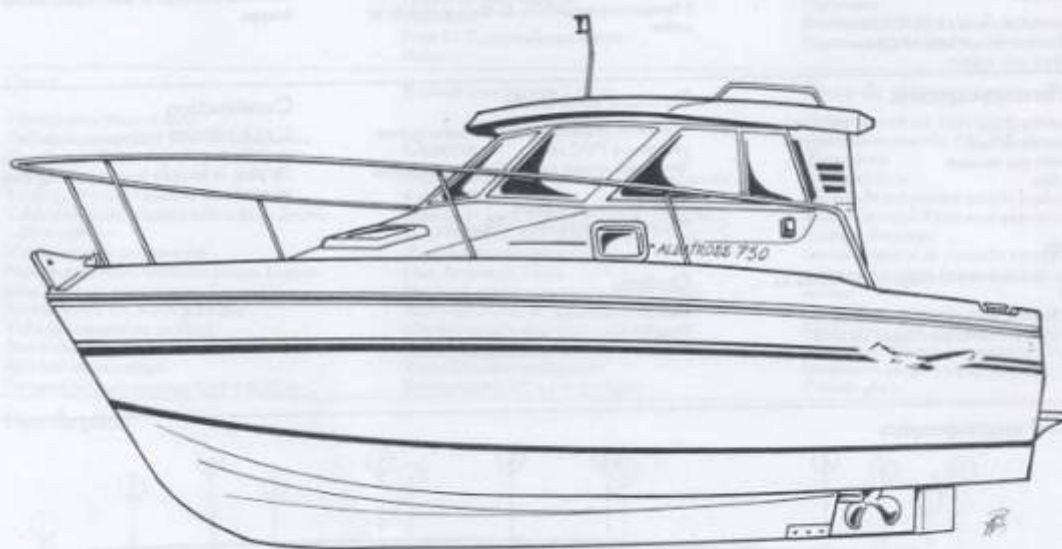
## Options

Moteur (voir tarif)  
Dauphinière  
Guindeau manuel ou électrique

## Plan d'aménagements



# ALBATROSS 750



Jeanneau recommande **MOTUL**

Cachet Concessionnaire

Blank rectangular area for the concessionaire's stamp or signature.

**Jeanneau**

BP 81, 85501 Les Herbiers Cédex, France. Tél: 51.91.06.10. Télex Batoja 711383 F  
Fax 51.67.37.65