

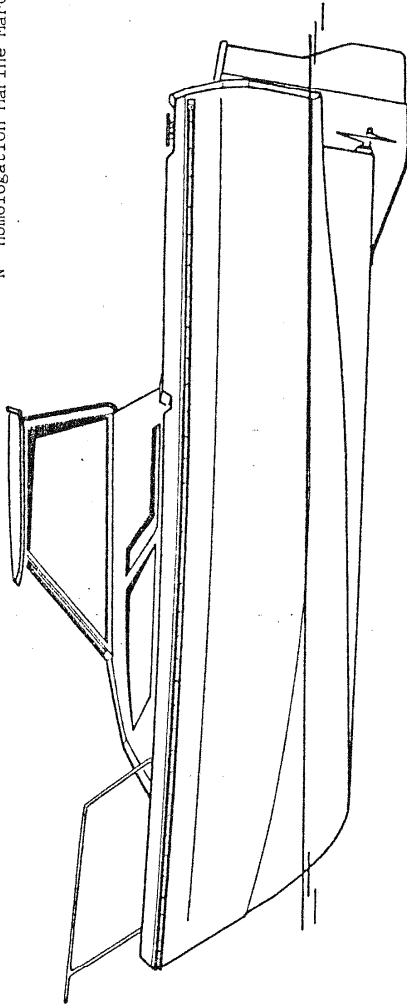
**notice d'entretien
instructions and maintenance manual**

ESTEOU 530



CARACTÉRISTIQUES GÉNÉRALES

Longueur Hors Tout : 5,60 m
Longueur coque : 5,30 m
Largeur : 2,20 m
Tirant d'eau Hors-Bord : 0,35 m
Tirant d'eau In-Bord : 0,60 m
Poids sans moteur : 410 kg
Poids avec moteur (RC 35 E) : 530 Kg
Puissance maxi hors-bord : 55 CV ou
2 x 25 CV
Nbre de personnes autorisées : 4
Catégorie : 5ème
N° homologation Marine Marchande : 2018

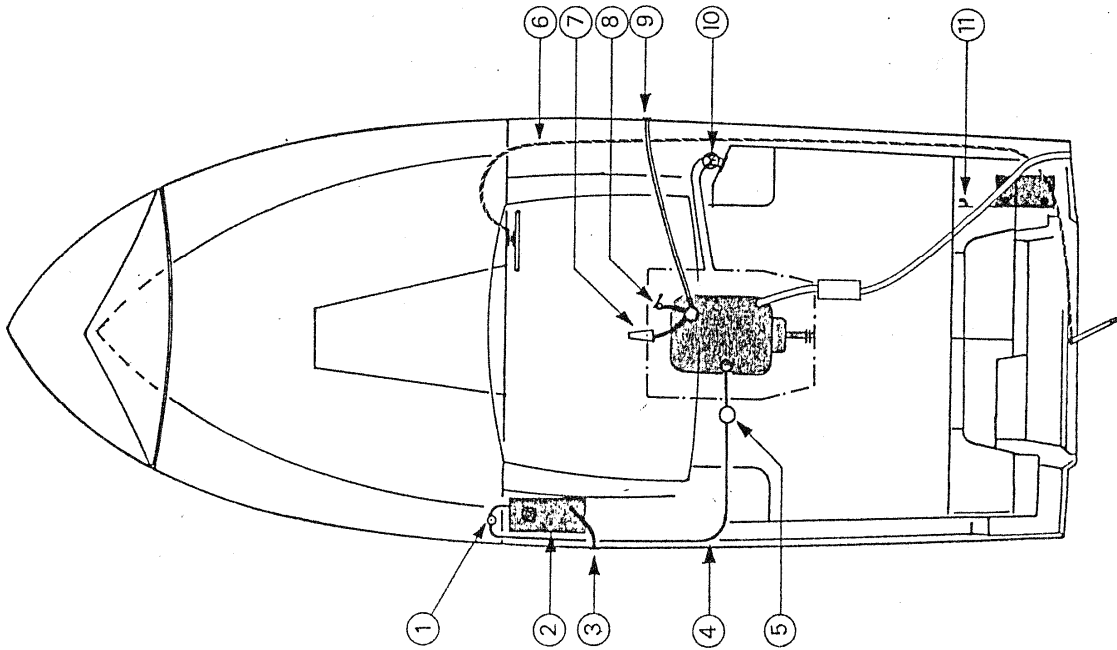


ESTEIOU 530

CIRCUIT MOTEUR

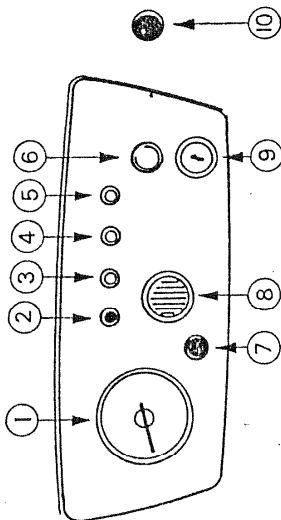
(VERSION RC 35 E)

- 1 Robinet de fermeture carburant
- 2 Réservoir inox 37 litres
- 3 Mise à air libre du réservoir
- 4 Tuyau d'alimentation carburant
- 5 Filtre décanteur
- 6 Câble de direction
- 7 Crépine de pompe de cale
- 8 Prise d'eau de refroidissement moteur
- 9 Sortie de Pompe de cale
- 10 Ventilateur de cale
- 11 Coupe-batterie

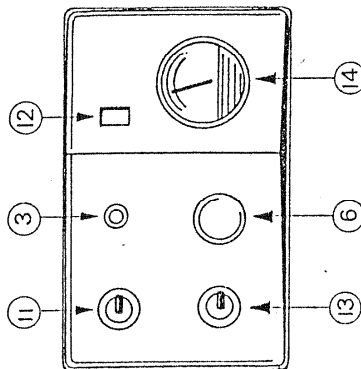


ORGANES DE COMMANDE ET DE CONTRÔLE

VERSION YANMAR
2 QM 20



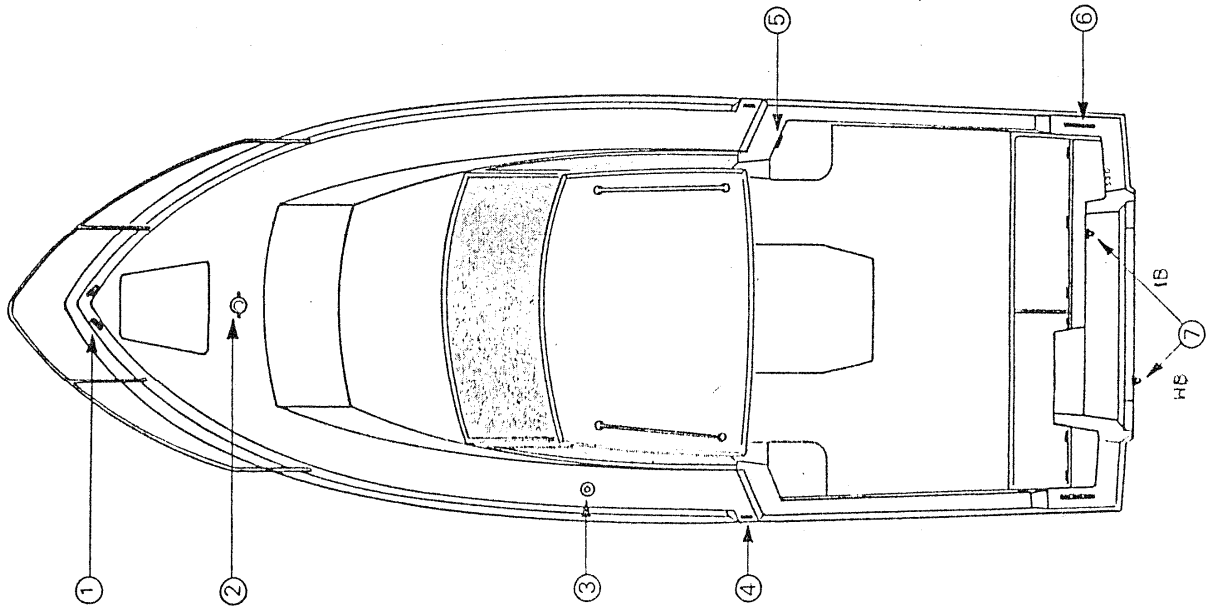
VERSION RENAULT
RC 35 Essence



- 1 Compte-tours
- 2 Couvercle de montage
- 3 Témoin de pression d'huile
- 4 Témoin de température d'eau de refroidissement
- 5 Témoin de charge
- 6 Poussoir de démarrage
- 7 Interrupteur d'éclairage de tableau
- 8 Alarme sonore
- 9 Contact moteur
- 10 Tirette d'arrêt moteur
- 11 Interrupteur de mise sous tension du circuit moteur
- 12 Voyant de charge
- 13 Interrupteur de ventilateur de cale
(Il est indispensable de ventiler la cale moteur, quelques minutes avant le démarrage du moteur)
- 14 Thermomètre de circuit eau

ACCASTILLAGE DE PONT

- 1 Chamards avant
- 2 Bitte d'amarrage
- 3 Nable de remplissage carburant (IB)
- 4 Cadène de béquillage
- 5 Sortie de Ventilation par blower électrique
(version in-bord essence seulement)
- 6 Taquet d'amarrage arrière
- 7 Support de dame de nage



AVANT LA MISE A L'EAU

- Prévoir éventuellement la mise en place des pieds de sondeur et speedomètre si votre bateau doit être équipé de ces appareils.
 - Contrôler les niveaux d'huile du moteur et du réducteur (se reporter au livret d'entretien moteur). Les robinets de purge d'eau de refroidissement moteur doivent être fermés.
 - Il est indispensable d'étancher à l'aide de pâte, tous les accessoires optionnels.
 - Rentrer le speedomètre dans son logement (risque de détérioration par les sangles de levage).
 - Pour les moteurs en ligne d'arbre, vérifier que l'anode en bout d'arbre est bien en place et contrôler le serrage de l'écrou ainsi que la rondelle frein.
 - Toutes les vannes de prise d'eau et évacuation doivent être fermées (éviers, lavabo, WC, moteur).
 - Installer une amarre avant et une amarre arrière ainsi que les pare-battages.
 - Au moment du grutage, vérifier que les sangles ne portent sur aucun appareil (sondeur, speedomètre, ligne d'arbre ...).
- A ce sujet, il vous sera utile de repérer la position des sangles (adhésif sur le rail de fargue) à la mise à l'eau pour un grutage ultérieur.

A LA MISE A L'EAU

- Vérifier l'étanchéité des pieds de sondeur et speedomètre, s'il y a lieu.
- Ouvrir les vannes et s'assurer de leur étanchéité avec la coque et avec le tuyau correspondant.
- Vérifier également l'étanchéité du presse-étoupe (voir paragraphe "Presse-étoupe" au chapitre "MECANIQUE").
- AVANT DE DEMARRER LE MOTEUR :
 - Ouvrir le robinet carburant
 - Ouvrir la vanne du circuit de refroidissement moteur
 - Mettre en contact le circuit électrique en actionnant le coupe-batterie
 - Avant de démarrer le moteur, débrayer l'inverseur afin d'obtenir de l'accélération au point mort.
 - Pour la mise en route du moteur, se reporter au livret d'entretien moteur.
 - Lorsque le moteur tourne, contrôler le refroidissement, ensuite laisser chauffer quelques minutes, et enclencher successivement en AVANT et en ARRIERE au ralenti.
 - Vérifier que l'eau de refroidissement sort par l'échappement ; si ce n'est pas le cas, arrêter immédiatement le moteur et vérifier le circuit d'eau (vanne, crépine obturée).

• VANNES :

D'une manière générale, il est recommandé de refermer les vannes "Passe-coque" après utilisation.

• BEQUILLAGE :

Assurez-vous de l'état des fonds lors de l'échouage de votre bateau (tenue sur la vase, fond accidenté) et d'une bonne couverture météo ! ...

AMENAGEMENTS INTERIEURS

W.C. :

Hors service, il est recommandé de fermer les vannes.

Mode d'emploi :

Vérifier que les robinets ou les vannes d'arrivée et d'évacuation sont ouverts.

Pour vider la cuvette, placer le levier de commande de pompe en position "incliné" (FLUSH), et actionner la pompe.

Pour assécher la cuvette, remettre ce levier en position "verticale" (DRY) et actionner la pompe.

Fermer les vannes après chaque usage et surtout lorsque personne n'est à bord du bateau.

Lorsque le bateau est remis pour l'hiver, retirer le bouchon de vidange situé dans le socle et actionner la pompe en mettant le levier de commande en position "incliné".

Il est recommandé, si de l'eau de mer a été utilisée, de rincer le W.C. à l'eau douce en actionnant vigoureusement la chasse pour assurer son parfait fonctionnement pendant la saison suivante.

N'UTILISER NI ANTIGEL, NI PRODUITS CHIMIQUES.

COUSSINS :

Profiter du beau temps pour aérer les coussins de banquette et couchettes.

CUISINE - SALLE D'EAU :

Si votre bateau est équipé d'appareils sanitaires en polyester, le nettoyage de ces appareils se fera avec une éponge imbibée d'eau et de savon liquide. Les poudres à récuser, brosses et éponges abrasives sont donc à proscrire.

CIRCUIT ELECTRIQUE :

Ne pas placer d'instruments ou répéteurs (compas) électroniques à moins de 1,50 m des haut-parleurs de l'installation radio.

Batteries :

- Vérifier le niveau d'eau (sauf batteries étanches) et compléter si besoin est en eau distillée.
- Veiller à l'entretien et à la propreté des bornes de batterie.
- Pulvériser les connexions à l'aide d'un produit isolant pour les protéger de l'humidité.

CIRCUIT GAZ :

- En cas de démontage de la bouteille, recapuchonner la partie fileté du détenteur et ainsi éviter la corrosion.
- Renouveler le tuyau souple à la date prévue.

RESERVOIRS D'EAU :

Il est possible de stériliser les réservoirs à l'aide de pastilles de clonazone (vente en pharmacie).

En cas d'inactivité prolongée, purifier réservoirs et canalisations (acide acétique, vinaigre blanc).

Des trappes de visite équipent les réservoirs inox et permettent ainsi le nettoyage intérieur.

MOTEUR :

Se reporter à la notice fournie dans le bateau.

Il est **IMPORTANT** de la lire **ATTENTIVEMENT**, elle vous donnera des explications détaillées sur le fonctionnement du moteur, et toutes les opérations permettant d'en faire bon usage.

ANODE :

Surveiller périodiquement la corrosion de l'anode située en bout d'arbre moteur et la changer si nécessaire. Il est conseillé d'ajouter sur l'arbre une anode noix entre la chaise et la coque à environ 10 cm en avant de la chaise (obligatoire pour hélice bec de canard).

HELICE :

L'hélice livrée de série avec votre bateau est la synthèse d'essais exécutés en collaboration avec le fabricant du moteur.

NE PAS CHANGER CELLE-CI SANS CONSULTER UN SPECIALISTE.

PRE-FILTRE CARBURANT :

Pour le nettoyage du pré-filtre :

- dévisser entièrement la vis inférieure du bol ;
- l'enlever ;
- vider le bol et le nettoyer ;
- changer le filtre (si nécessaire) ;
- remonter l'ensemble.

Pour **PURGER**, desserrer la vis prévue à cet effet.

PRESSE-ETOUPE :

Lorsque l'arbre tourne, le presse-étoupe doit laisser échapper une goutte d'eau toutes les 5 à 10 secondes environ et être pratiquement étanche à l'arrêt (un très léger suintement peut être toléré).

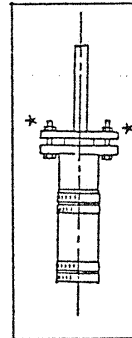
Pour effectuer le réglage :

- Serrer ou desserrer les 2 écrous * de réglage ;
- Vérifier que la bride de serrage reste parallèle au corps du presse-étoupe ;
- Vérifier périodiquement l'état de la durit.

ATTENTION ! Ne serrez jamais exagérément le presse-étoupe, cela détériorerait très rapidement la tresse située à l'intérieur de celui-ci.

EN FIN DE SAISON, sortir complètement la bride de serrage et vérifier l'état de la tresse. Si cette dernière est très sèche, ou, si la bride arrive presque en butée sur le corps du presse-étoupe, la changer ou la compléter.

ATTENTION ! Cette opération doit être effectuée bateau **HORS DE L'EAU**.



PRESSE-ETOUPE, modèle à joint tournant (ERCEM) :

- **IMPORTANT-SECURITE** : Le soufflet devra être vérifié obligatoirement tous les par un spécialiste agréé.
- Ne pas oublier après le montage du joint "ERCEM" de bien faire pénétrer l'eau à l'intérieur du soufflet en le retirant légèrement.

FONCTIONNEMENT MOTEUR :

ATTENTION : Ne jamais couper le circuit électrique pendant la marche du moteur ce qui détruirait instantanément les appareils de charge.

Si votre bateau est équipé d'un moteur diesel avec tirette de stop, il est impératif d'actionner celle-ci avant de couper le contact à la clé.

Diesel : Ne pas attendre que les réserves carburant soient presque épuisées pour faire le plein ; il y a risque de désamorçage du circuit carburant.

Essence : Il est important de faire fonctionner le ventilateur de cale avant le démarrage du moteur, afin d'évacuer les éventuelles vapeurs de carburant.

Boîtier de commande accélérateur et inverseur :

Pour débrayer l'inverseur :

- Mettre le levier au point mort et appuyer sur le bouton rouge ;
- Dans cette position, seul l'accélérateur fonctionne.

Feu de cale :

A mi-hauteur de la descente (ou le capot moteur) se trouve un orifice pour buse d'extincteur, utilisable en cas de feu dans la cale moteur.

Echappement :

Chaque année, vérifier le pot d'échappement et le changer si nécessaire.

Circuit carburant :

Vérifier périodiquement les joints et durits du circuit carburant.

PLAQUE DU CONSTRUCTEUR :

Elle est fixée sur le bateau et doit comporter obligatoirement les renseignements suivants :

- Année de fabrication
- Type de bateau
- N° Série
- Catégorie de Navigation
- Puissance maximum
- Nombre de personnes maximum autorisées
- N° Approbation Marine Marchande

ENTRETIEN ET HIVERNAGE

ENTRETIEN

Les parties mobiles et mécaniques doivent être graissées régulièrement :

- Tirotte d'arrêt moteur, verrous, charnières, serrures
- Boîtier d'inverseur

Et ceci, avec des produits ne se dégradant pas en milieu marin (graisse blanche au Téflon).

Démonter et nettoyer périodiquement le décanteur à carburant.

Pour la mécanique, se reporter au livret fourni par le fabricant et consulter votre vendeur ou un distributeur agréé de la marque.

ENTRETIEN INOX ET LAITON :

A entretenir régulièrement.

Lustrer les pièces en laiton et inox au "miron" si elles montrent des traces d'oxydation de surface.

Rinçage à l'eau douce, en fin de saison, des pièces inox sur le pont.

COQUE :

La coque et le pont doivent être lavés fréquemment avec des produits d'entretien courants non agressifs et à l'eau douce.

Si des taches jaunes apparaissent, il est très facile de les faire disparaître avec un produit tel que le SUPER DECAP que vous trouverez chez votre distributeur.
ATTENTION ! VEILLEZ A BIEN RINCER à l'eau et à la brosse (10 mn maximum) après l'application du produit.

Pour la coque, un anti-fouling annuel permet d'éviter des carénages fastidieux et fréquents (poncer légèrement avant application).

A ce sujet, il faut rappeler que tout ponçage ou primaire avant anti-fouling est une agression pour votre gel-coat et entame sa fiabilité. Aussi, nous vous conseillons un ponçage très léger.

Le gel-coat (extérieur du polyester) est d'un aspect très fiable.

Contre les salissures tenaces au niveau de la flottaison, de l'acide muriatique peut être employé sans omettre de rincer à grande eau après avoir laissé agir environ 10 minutes.

Les pâtes à polir (polish) peuvent conserver le brillant du neuf à votre bateau.

Pour les réparations, voir notice jointe.

Si un problème ponctuel et durable se manifestait, vous pouvez consulter votre distributeur ou nous-mêmes.

Eviter l'emploi du nettoyeur à l'eau à haute pression au-dessus de 40°, Pression maxi :

HIVERNAGE

Pour un long hivernage, un soin tout particulier doit être apporté à l'ensemble du bateau :

- Rincage à l'eau douce ;
- Huilage et graissage de toutes les parties métalliques.

Si le bateau reste à flot, fermer toutes les vannes et protéger toutes les parties pouvant subir des frottements, ragages ...

Relever le speedomètre

Si votre bateau est équipé d'un presse-étoupe, il est bon de le resserrer légèrement, afin de le rendre parfaitement étanche ; ne pas oublier d'effectuer un nouveau réglage à votre prochain départ.

Purger les circuits d'eau (risque de gel !)

Si vous devez laisser votre bateau pour plusieurs mois, le meilleur principe est d'obturer toutes les entrées d'air et d'installer dans le carré un déshydrateur d'atmosphère en laissant les portes des cabines et des rangements ouverts, placards, glacière etc... Relever également vos coussins sur le côté.

ENTRETIEN POLYESTER

Pour vous permettre d'avoir toujours un bateau impeccable, nous mettons à votre disposition des composants d'origine JEANNEAU (Gel-coat de différentes couleurs), à commander chez vos distributeurs.

MODE D'EMPLOI

PRECAUTIONS :

Pour bien réussir vos travaux, deux précautions importantes : temps sec - température entre 15° et 25° C.

PROPORTIONS :

Nos produits sont accéléérés, il vous suffit d'ajouter le catalyseur (liquide incolore). La proportion la plus courante est de 2 %.

La prise en gel (temps de travail) est alors d'environ 1 heure, le durcissement est d'environ 10 heures.

MISE EN OEUVRE :

Pour boucher un trou de bulle ou une éraflure, bien nettoyer la surface à l'acétone, poncer préalablement.

Préparer la quantité de gel-coat nécessaire sur une plaque de verre de préférence.

Appliquer le produit avec une spatule ou une pointe.

Mettre une surpâteuse pour prévoir le ponçage à l'abrasif à l'eau et le lustrage pour obtenir une surface brillante.

Pour égaliser les petites retouches sur surfaces lisses, il suffit de coller sur le gel-coat frais, un scotch (ou mieldex, un mylar), le décoller après durcissement (pour obtenir une finition très brillante, poncer très fin et lustrer).

STOCKAGE :

Pour une bonne conservation, il convient de stocker les composants dans un endroit frais, à l'abri de l'humidité et de la lumière.

Les polyesters sont inflammables, prendre les précautions d'usage.

ATTENTION ! Le catalyseur est un produit dangereux. Ne pas laisser à la portée des enfants, ne pas mettre en contact avec la peau ou les muqueuses.
Se laver à l'eau savonneuse et rincer abondamment.

NETTOYAGE :

Pour tout nettoyage d'outils ou autres, utiliser de l'acétone.

TOUJOURS A VOTRE SERVICE
S.A.-V. JEANNEAU

Ce présent document n'est pas contractuel, et ces renseignements sont donnés à titre indicatif sous réserve d'erreur ou de modification, nous nous réservons le droit de modifier les caractéristiques de nos modèles sans pour cela être tenus de mettre à jour cette notice.