

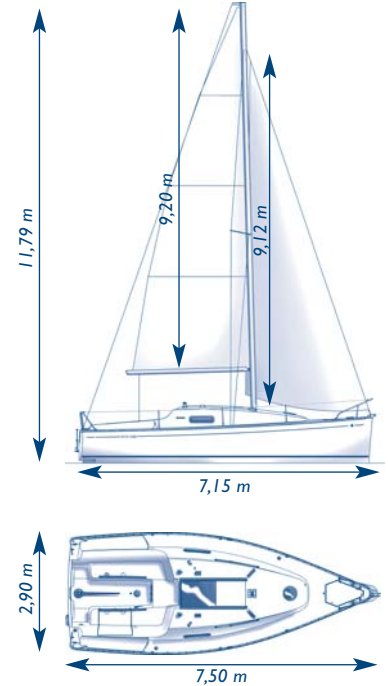
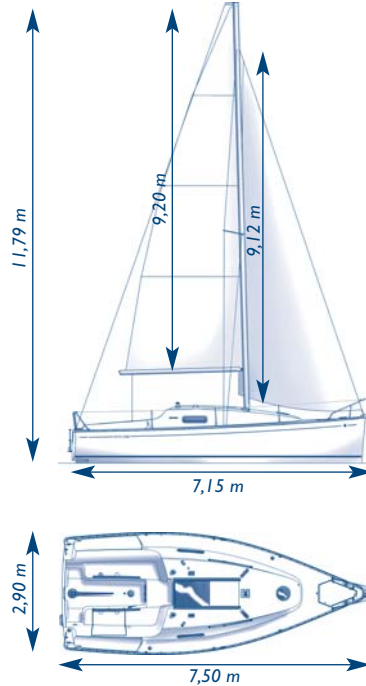
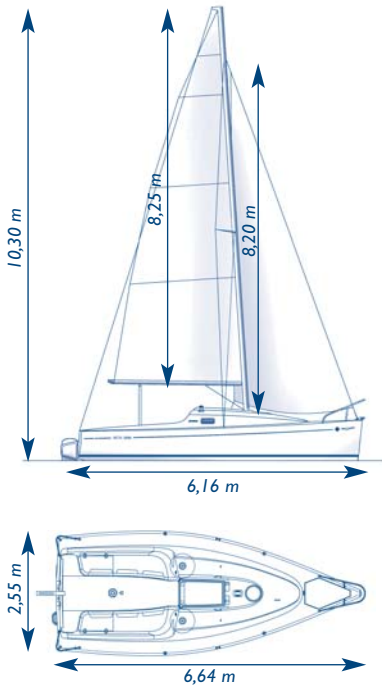
SUN 2000



SUN 2500



SUN 2500 FB



Homologación conforme a las normas C.E.

		2000	2500	2500 FB
Características	Eslora total	6,64 m	7,50 m	7,50 m
	Eslora de casco	6,20 m	7,50 m	7,50 m
	Eslora de flotación	6,16 m	7,15 m	7,15 m
	Manga máxima	2,55 m	2,90 m	2,90 m
	Desplazamiento	1250 kg	2240 kg	2080 kg
	Orza abatible tratada epoxi con orza poliéster totalmente abatible en el casco, un bloqueador simple en la bañera para izarla	0,30-1,60 m	-	-
	Orza abatible tratada epoxi orza poliéster totalmente abatible en la quilla, 1 bloqueador simple en tambucho para izarla	-	0,69-1,75 m	0,69-1,75 m
	Peso orza	360 kg	670 kg	670 kg
	Quillado	-	1,60 m	1,60 m
	Peso Quilla estándar	-	500 kg	500 kg
	Categoría CE	C5	C6	C6
	Arquitecto	O. Petit	O. Petit	O. Petit
	Agua depósito flexible bajo asiento salón (para SUN 2000 el depósito de agua está incluido en la versión confort)	35 L *	56 L	56 L
	Carburante depósito rotomoldeado bajo compartimento técnico en el faldón de popa	-	25 L	-
Materias fecales (opción) depósito rotomoldeado en el cofre de bañera con desagüe por gravedad y tapón de cubierta	-	50 L	50 L	
Mueble nevera en poliéster bajo mesa de cartas con acceso por encima	-	50 L	50 L	
Velas	Mayor poliéster, 2 rizos automáticos	14,1 m ²	16,6 m ²	16,6 m ²
	Génova enrollable 100% poliéster	9 m ²	13,5 m ²	13,5 m ²
	Spi asimétrico para tangón retráctil (opción)	32 m ²	36 m ²	36 m ²
	Superficie vélica total para mástil y velas estándar	23,1 m ²	30,1 m ²	30,1 m ²
Maniobras	Winches 2 x Harken 8 para génova y drizas	■	-	-
	Winches 2 x Harken 16.1 self-tailing para génova y drizas	-	■	■
	Carros de escota de génova con tragatodo ajustable y poleas de reenvío Harken	-	■	■
	Manivelas de winche	■	■	■
	Bloqueadores Spinlock en tambucho	-	■	■
	Aparejo de Mayor con anclaje en la bañera, amovible	■	■	■
Jarcia de spi asimétrico con tangón retráctil driza, 2 escotas, amura, 4 poleas	□	□	□	

■ Estándar □ Opción - No disponible * Versión confort

		2000	2500	2500 FB	
Mástil y Jarcia	Mástil clásico aluminio con 1 piso de crucetas colocado en la cubierta	■	■	■	
	Kit arboladura pie de mástil abatible con aparejo para levantar el mástil	□	-	-	
	Jarcia fija inox	■	■	■	
	Baquestay ajustable con aparejo sobre patas de oca	■	■	■	
	Enrollador de génova Facnor® en la cubierta con boza de enrollador llevado a bañera	■	■	■	
	Jarcia de labor driza de Mayor, driza de génova, escota de Mayor, escotas de génova en poliéster	■	■	■	
	Amantillo de botavara	-	■	■	
	Contra con aparejo	■	■	■	
	Funda de mayor en Sunbrella® Captain Navy	□	□	□	
	Luces de navegación tricolor en cabeza de mástil	-	■	■	
Windex 15	-	□	□		
Bañera & Cubierta	Pasamanos teca sobre capó de bañera	■	■	■	
	Cofre de bañera 1 gran cofre a estribor bajo asientos	-	■	■	
	Cofres de bañera 2 cofres laterales	■	-	-	
	Mesa de bañera con pie aluminio amovible – misma mesa que la mesa en el salón	*	■	■	
	Caña de timón barnizada con stick	■	■	■	
	Timón izable en faldón de popa	■	-	-	
	Bipala suspendida con mecha maciza en inox y protección para varada	-	■	■	
	Compás en la bañera	-	■	■	
	Bañera autovaciante	■	■	■	
	Soporte motor fuera borda	■	-	■	
	Emplazamiento para instrumentos de navegación en proa de la bañera	-	■	■	
	Mando motor en la bañera	-	■	-	
	Escalera de baño abatible sobre espejo de popa	■	■	■	
	Estuche para manivela	■	■	■	
Pozo de cadena	■	■	■		
Herraje de cubierta	Balcón proa y popa inox	■	■	■	
	Herrajes de proa con roldana	■	■	■	
	Guardamancebos 1 piso de guardamancebos inox forrados PVC, candeleros en inox	■	■	■	
	Regala aluminio con tiras de teca	■	■	■	
	Cornamusas de amarre 4 x cornamusas inox	■	■	■	
	Kit fondeo ancla plana 10 kg con 15 metros de cadena de 8mm y 23 metros de cabo de 14 mm	□	-	-	
	Kit fondeo ancla plana 12 kg con 18 metros de cadena de 8mm y 30 metros de cabo de 14 mm	-	□	□	
	Kit amarre 4 x defensas y 4 x amarres	□	□	□	
	Cadenotes para varada	-	□	□	
Fijaciones exteriores del capó de la bajada en teca	■	■	■		
Técnica y opciones	Construcción	Cubierta en gelcoat beige cubierta en inyección Prisma Process®	■	-	-
		Cubierta en gelcoat beige poliéster en sandwich balsa discontinuo y contramolde integral de cubierta en poliéster	-	■	■
		Casco en gelcoat beige estratificado en fibra de vidrio monolítica	■	■	■
		Casco en gelcoat azul estratificado en fibra de vidrio monolítica	-	□	□
		Estructura contramolde integral	■	■	■
	Circuito eléctrico	Plafones empotrados en latón cromado	*	■	■
		Alternador 12v en motor de propulsión	-	35 A	-
		Capacidad del pack motor 12v	-	70 Ah	-
		Batería 70 Ah para pack doméstico	*	-	-
		Batería 70 Ah para pack doméstico, toma de muelle 230v, disyuntor diferencial, toma 230v en la mesa de cartas + cargador de batería 12 A	-	□	□
		Corta baterías estándar y batería opcional cuando la opción está montada	-	■	■
		Cuadro eléctrico 12v con fusibles e interruptores	-	■	■
	Fontanería	Bomba manual en el salón	*	-	-
		Bomba a pie, grifo agua y fregadero inox en la cocina	-	■	■
		Bomba manual con lavabo poliéster en el aseo	-	■	■
		WC químico	□	■	■
		WC marino con bomba manual con depósito de aguas negras	-	□	□
	Motorización	Yanmar IGM10 9 HP, 6.7Kw última generación de motor	-	■	-
		Potencia fuera borda aconsejada (motor no disponible en opción)	6 CV	-	9 CV
		Espuma de insonorización acceso motor detrás de la bajada amovible	-	■	-
Eje de hélice en inox diametro 25 mm		-	■	-	
Filtro separador		-	■	-	
Tubo de escape, salida inox en la popa, aireación		-	■	-	
Hélice bipalas fija		-	■	-	
Hélice bipalas plegable, Flex-a-fold®	-	□	-		

■ Estándar □ Opción - No disponible * Versión confort

		2000	2500	2500 FB
Interiores	Acondicionamientos en escotillas barnizadas anti UV con molduras de madera maciza	■	■	■
	Pisos estratificados	*	■	■
	Cama proa	1,90 m / 1,40 m	2 x 2,60 m / 0,60 m	2 x 2,60 m / 0,60 m
	2 camas simples	■	■	■
	Cofres bajo camas	■	■	■
	Forro casco en tejido claro	■	■	■
	Estanterías madera	-	■	■
	Cama popa	2 x 2,00 m / 0,88 m	1,97 m / 1,43 m	1,97 m / 1,43 m
	Cama doble con colchonetas, mueble y estantería de madera	-	■	■
	2 camas simples bajo la bañera	■	-	-
	Forro casco en tejido claro con estantería de madera	■	■	■
	Cuarto de aseo acceso por el salón con fregadero y mueble para estiba	■	■	■
	Rincón de navegación con cuadro eléctrico, espacio para estiba, y acceso a la nevera	-	■	■
	Frigorífico 12v con compresor bajo asiento y evaporador en la nevera bajo la mesa de cartas	-	□	□
	Lector CD/radio con 2 altavoces en el salón	-	□	□
	Portillos practicables de cada lado del tambucho	■	■	■
	Escotilla de cubierta practicable circular, practicable hacia la proa	*	■	■
	Salón con asientos y espacio para estiba	■	■	■
	Mesa de salón amovible – uso posible en mesa de bañera	*	■	■
	Puntal inox	■	■	■
	Colchoneta para transformar salón en cama doble	■	□	□
	Bajada con puerta de entrada amovible en starboard con rejillas de aireación	■	■	■
	Capó de bajada en poliéster	■	-	-
	Capó corredera en plexi	-	■	■
	Bajada amovible con peldaños de madera, cuadro motor y tirador, acceso a la batería y al motor	-	■	-
	Bajada amovible con peldaños de madera para acceso a la estiba	-	-	■
	Cocina a babor con encimera lamificada	-	■	■
	Cocina 1 fuego	*	■	■
	Nevera portátil 25L	□	-	-
	Botellero	-	■	■
	Estanterías vajilla y estiba	-	■	■
	Altura máxima			
	Bajada	1,28 m	1,60 m	1,60 m
Salón	1,28 m	1,55 m	1,55 m	
Cocina	1,22 m	1,60 m	1,60 m	
Cuarto de aseo	-	1,65 m	1,65 m	

■ Estándar □ Opción - No disponible * Versión confort

