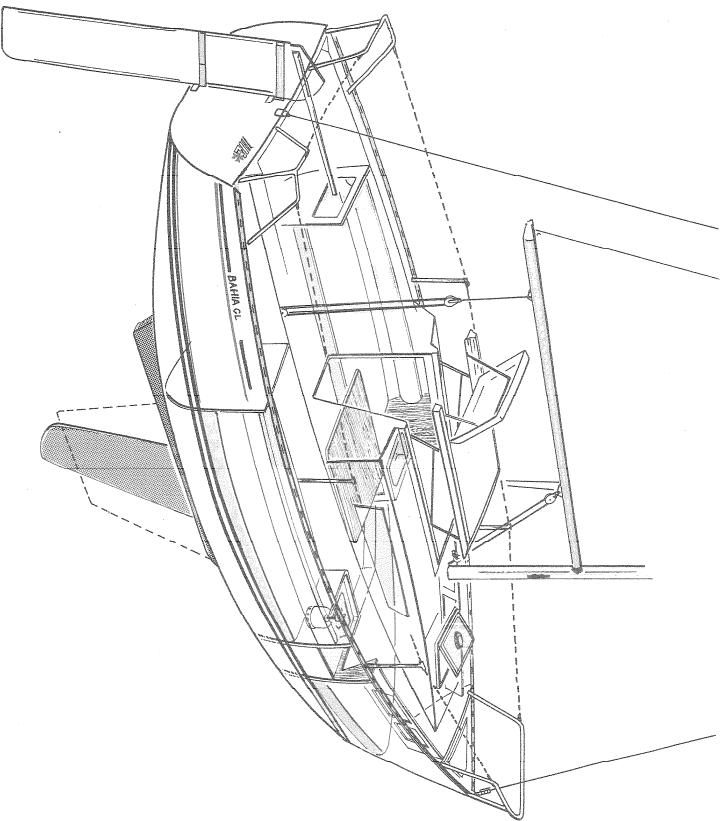


BAHIA 22



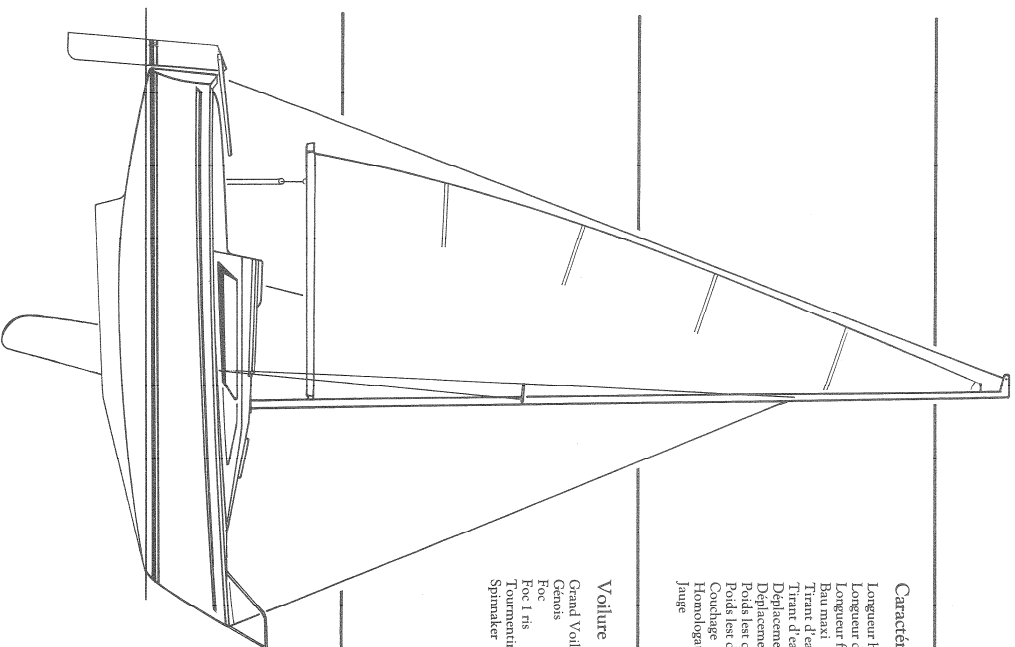
Cadret Concessionnaire

Jeanneau recommande **MOTUL**

R.C. La Roche 546 450 024 B. Le présent document n'est pas contractuel et dans un souci constant d'amélioration de nos modèles nous nous réservons le droit de les modifier sans préavis. IMP. ROY Les Herbiers

BAHIA 22

Plan : Ph. HARLE



Caractéristiques	
Longueur hors tout	: 6,03 m
Longueur de coque	: 6,20 m
Longueur fortaison	: 5,42 m
Bau maxi	: 2,70 m
Tirant d'eau quillard	: 0,90 m
Tirant d'eau derrière	: 0,42 / 1,45 m
Déplacement quillard	: 995 kg environ
Déplacement derreur	: 640 kg environ
Poids les quillard	: 235 kg environ
Poids les derreur	: 280 kg environ
Coûlage	: 4 personnes
Homologation	: 2 I T T
Jauge	

Voilure	
Grand Voile	: 11,50 m ²
Genois	: 10,80 m ²
Fore	: 8,00 m ²
Fore 1 ris	: 5,50 m ²
Tourneventin	: 1,40 m ²
Spinnaker	: 25,00 m ²

Jeanneau

BP 83, 85503 Les Herbiers Cedex, France. Tél : 51 91 06 10. Télex Baropn 71383 F

Jeanneau

BAHIA 22

Cabine avant

Lit double 1,95 m x 1,75 m
Cousins avec housses tissu, amovibles
Vaisselle coque, tissu nauticabre clair
Équipet de part et d'autre du lit
(version G.L.)
Coffres cloisonnés sous le lit
Hublot avec aérateur permanent
(version standard)
Hublot ouvrant avec aérateur permanent
(version G.L.)

Blocs cuisine

A tribord, réchaut 1 feu sur cardan et rangement
A babord, vasque avec pompe manuelle et rangement

Grément dormant

Mât et hôte en aluminium anodisé
Mât 1 étage de barres de fleches
Amneau de tangon
Etra Ø 4 mm
Galluhans Ø 4 mm
Bashuhans Ø 4 mm
Pareras Ø 3 mm avec palan 4 brins
Ridours inox fixés sur cadènes inox
Cadènes inox reprises sur renforts stratifiés au pont et à la coque

Carté

Couchette tribord 2,00 m x 0,80 m
Couchette babord 2,25 m x 0,80 m
Cousins avec housses tissu, amovibles
Équipets de rangement à flanc de coque au-dessus des couchettes (2,00 x 0,10 m - 2,25 x 0,10) (version G.L.)
Table multiposition se bloquant au centre du bateau pour les repas, pivotante et se bloquant au-dessus de la vasque à babord en navigation
Marche de descente servant de banc
Hauteur sous capot 1,45 m
Roof télescopique avec bâche de protection (option version standard - s'êre pour la version G.L.)

Grément courant

Hauteur sous barrots avec le roof en position hauteur 1,72 m - 1,80 m
Hablots de roof
Grand rangement sous le cockpit accessible de la cabine
Porte de descente en deux parties
Porte verrouillable de l'intérieur
Porte avec poignée, serrure et aérateur
Grand rangement sous le banc de cockpit
Puits de d'êre central avec manoeuvres de montée et descente de la d'êre (version d'êre)

Voiles livrées

Grand voile
Cénois
Sac à voiles

Gouvernail

Gouvernail polyester amovible avec barre

Moreur

Moreur HB arbre long, 10 CV maxi
Renfort pour fixation de la chaise moteur dans le râblon AR

Accastillage de spi (option)

Drise avec mouqueton rapide inox à ematillon
Êcoures avec mouqueton rapide inox
Halibus avec mouqueton rapide inox
Balancine avec mouqueton rapide inox
Targon aluminium anodisé
Poutres de renvoi d'êcoures de spi

Bn outre sort livrés

Les traités en epoxy (version quillart)
Manutl d'emercion
2 manutls de winch
Balcons AR avec support de boutêe couronne (version G.L.)

Options

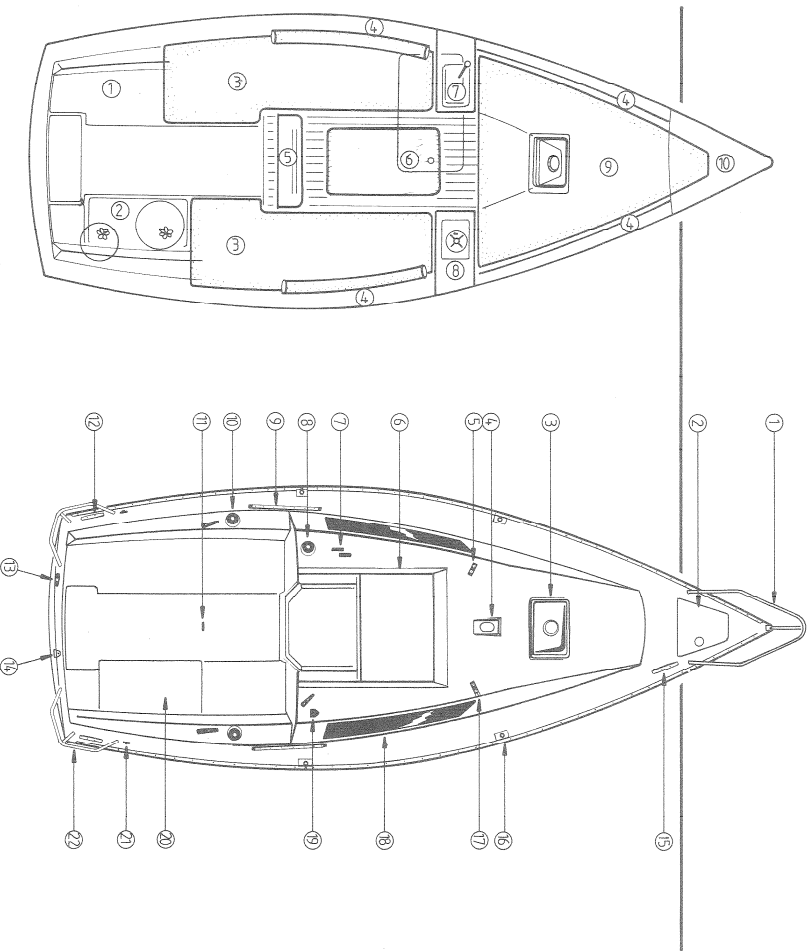
Version quillart ou d'êrevent (voir tarif)
Accastillage de spi

T transport

Pour un BAHIA équipé d'un moteur HB de 9,9 CV, plus son réservoir, plus une marge de sécurité de 150 Kg, nous vous conseillons l'utilisation d'une remorque ayant pour charge utile 1100 Kg.

Construction

L'intérieur du BAHIA est traité en acicou
Nos bancs sont construits en stratifié de polyester (ni charge, ni projetê)



Aménagement intérieur

- 1 Coffre sous le banc de cockpit
- 2 Coffre de cockpit
- 3 Couchettes
- 4 Équipets derrière le dossier (version G.L.)
- 5 Marche de descente
- 6 Table pivotante
- 7 Blocs cuisine
- 8 Blocs cuisine
- 9 Cabine avant
- 10 Puits à chaîne

Équipement de port

- 1 Balcon avant
- 2 Puits à chaîne avec capot moteur
- 3 Hublot cabine avant avec aérateur
- 4 Pied de mât
- 5 Poutre de renvoi de drisse de grand voile et génois
- 6 Capot de roof télescopique (option version standard. S'êre version G.L.)
- 7 Concoeurs de drisses de grand voile et génois
- 8 Winch 1 visère de drisse de grand voile et génois
- 9 Rêil de génois
- 10 Winch 1 visère d'êcoure de génois
- 11 Pontet dans le fond de cockpit pour êcoure de grand voile
- 12 Taque d'amarrage arrière
- 13 Support de chaîne de nage
- 14 Cadène de paturas
- 15 Taque d'amarrage avant
- 16 Pied de charnière et râil de fangue
- 17 Poutres de renvoi de drisse et balancine de spi (option)
- 18 Hublot de roof
- 19 Concoeur de drisse de spi et balancine
- 20 Coffre de cockpit
- 21 Cadène pour poutre de renvoi d'êcoure de spi
- 22 Balcon arrière (version G.L.)