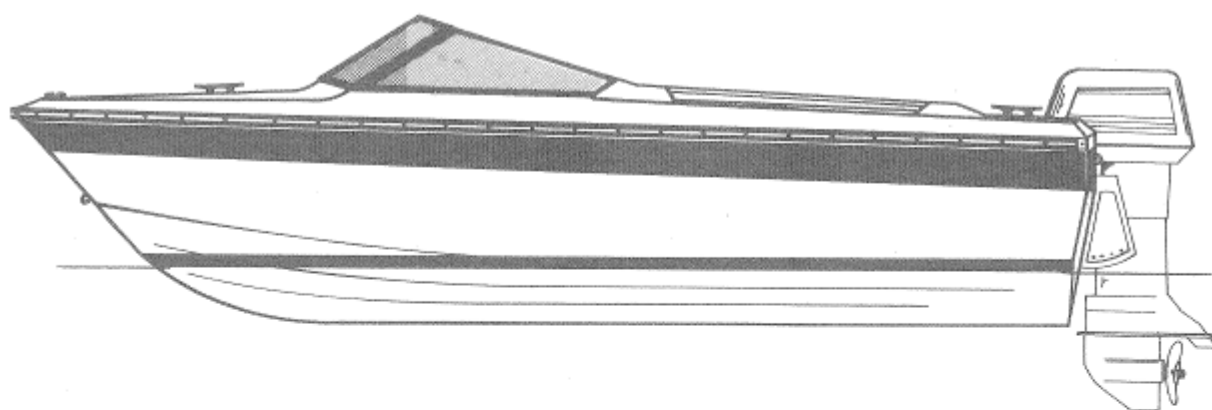

DJERBA 400 EXPORT

Caractéristiques

Longueur	: 4,00 m
Largeur	: 1,72 m
Tirant d'eau	: 0,30 m
Creux	: 0,85 m
Poids sans moteur	: 280 kg
Homologation	: 5 ^e catégorie - 4 personnes
Jauge	: 1 T 16



///  Jeanneau

DJERBA 400 EXPORT

Inventaire standard

1 anneau d'étrave
 1 taquet d'amarrage avant
 2 chaumards avant
 2 taquets d'amarrage arrière
 Lattes de teck sur plages avant et arrière
 Pare-brise en altuglass fumé sur cadre anodisé
 Volant de direction avec cable arrivant dans la baignoire moteur
 Console intégrée pour les instruments de bord
 Vide-poche intégré avec main courante copilote
 2 mains courantes inox de cockpit
 2 anneaux de ski
 Liston caoutchouc armé, de protection tout autour du bateau

Moteur

Moteur HB arbre long
 Puissance maxi 85 cv
 Puissance conseillée 55 cv
 Baignoire moteur avec dallots d'évacuation
 2 plaques bois support moteur

Transport

Pour un DJERBA 400 équipé d'un moteur HB de 85 cv avec son réservoir, plus une marge de sécurité de 100 kg pour l'armement et divers, nous vous conseillons une remorque ayant pour charge utile 500 kg

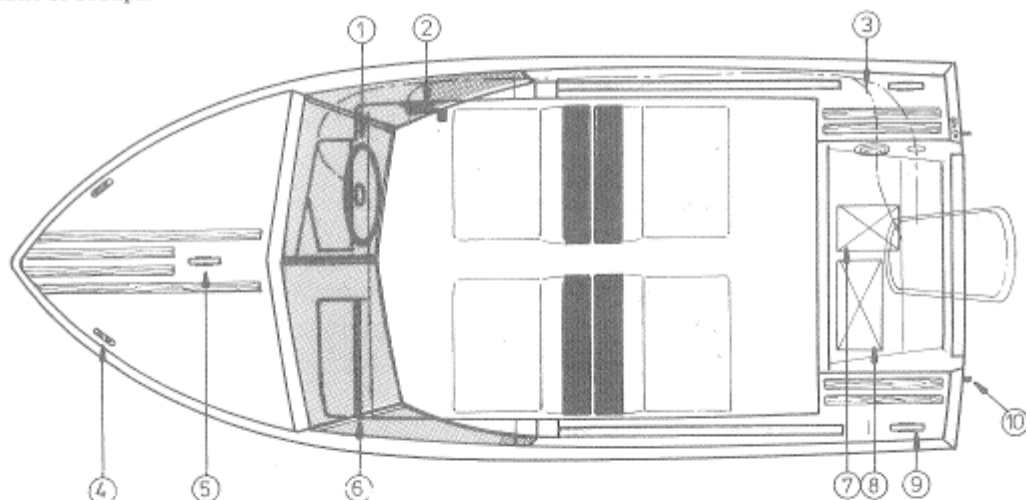
Cockpit

Dimensions 1,90 m x 1,28 m
 4 fauteuils revêtus de skaï clair transformables en 2 bains de soleil
 Grand coffre de rangement arrière avec emplacements réservoir et batterie
 Equipets latéraux
 Coffre de rangement à l'arrière fermant à clés
 Moquette imputrescible sur le plancher

Construction

Le DJERBA 400 est construit en stratifié de polyester (ni chargé, ni projeté)

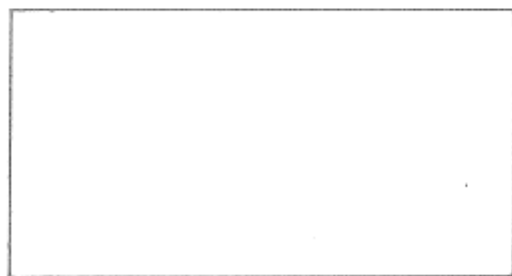
Plan de pont et cockpit



- | | | |
|-----------------------------------|------------------------|-------------------------|
| ① Volant de direction | ⑤ Taquet d'amarrage | ⑧ Emplacement réservoir |
| ② Emplacement boîtier de commande | ⑥ Pare-brise fumé | ⑨ Taquet d'amarrage |
| ③ Passage des cables de commande | ⑦ Emplacement batterie | ⑩ Anneau de ski |
| ④ Chaumard | | |

Jeanneau recommande **MOTUL**

Cachet Concessionnaire



Jeanneau

BP 83, 85503 Les Herbiers Cédex, France. Tél : 51.91.06.10. Téléx Batoja 711383 F